



C++, The Convenient ATM

T2

201411316 정진호

201411312 장하나

201411271 박상우

201411262 김도현

CONTENTS

I . INTRODUCTION

Motivation
Objective

II . REQUIREMENTS

Functional
Non-Functional

III. ARCHITECTURE

System Boundary
Use-case Diagram

IV. PLANS

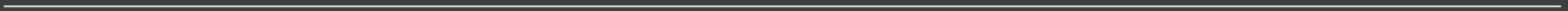
Risk Management
Schedule
Q&A



I . INTRODUCTION

Motivation

Objective



I . INTRODUCTION

Motivation

시중에 ATM은 점점 감소 추세를 보임

수술대 오른 은행...직원·지점·ATM, 작년에 '역대급' 감소

송고시간 | 2017/03/28 07:00



'인터넷 뱅킹에 밀려' 은행 CD·ATM 3년 연속 감소

[뉴스시스] 입력 2017.07.10 12:00

인터넷·모바일뱅킹 뜨자...CD·ATM기 2년째 감소



✉ 김정남 기자 | ⌚ 2016-12-08 12:00

I . INTRODUCTION

Motivation

그러나, 스마트 ATM의 수요는 점점 증가

"ATM에서 환전하세요" KB국민은행, 달러 환전 ATM 설치

[일간스포츠] 입력 2015.12.22 10:11



"창구거래 업무 85% 대체" ... '스마트 ATM' 앞세운 지방은행의 수도권 공략

2017.02.01 09:52:50 / 이상일 2401@ddaily.co.kr

컴퓨팅

손가락 하나로 은행 업무도 척척'...'스마트ATM' 출시

LG CNS, BNK부산은행에 셀프 뱅킹 운영 개시

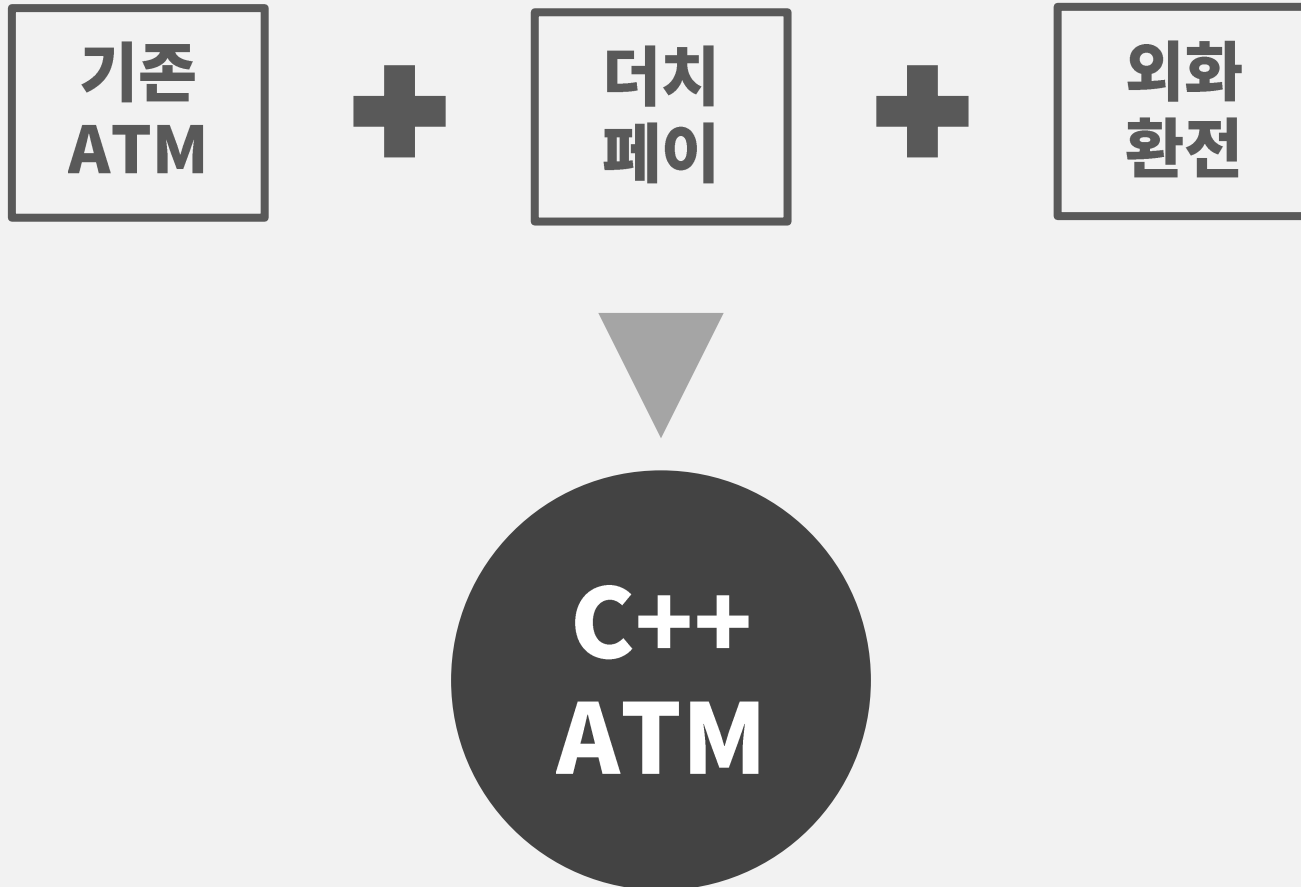
송주영 기자

🕒 입력 : 2016.08.29.17:08

📝 수정 : 2016.08.29.17:08

I . INTRODUCTION

Objective

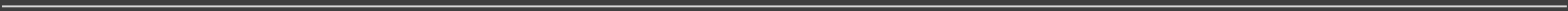




II . REQUIREMENTS

Functional

Non-Functional



II. Requirements Functional

C++ ATM만의 차별화된 기능들



**Split
Pay**

**Deposit &
Withdraw
Foreign
Cash**

**Get
Lottery
Prize**

II . Requirements Functional

그 외 기능들

Function	Description	Function2	Description2
Select Function	사용자가 거래 종류를 선택할 수 있는 창을 띄운다.	Freeze Account	해당 계좌의 거래를 제한한다.
Deposit	지폐를 계좌에 입금한다.	Authenticate User	계좌의 소유자임을 인증한다.
Withdraw	지폐를 계좌에서 출금한다.	Alert Disorder	기기에 하드웨어적 문제가 발생한 경우 관리자에게 알림을 보낸다.
Deposit Foreign Cash	미화 지폐를 원화로 환전하여 계좌에 입금한다.	Alert Low Balance	기기의 지폐 보유량이 특정 범위를 벗어난 경우 관리자에게 알림을 보낸다.
Withdraw Foreign Cash	계좌의 원화를 미화 지폐로 환전하여 출금한다.	Alert Abnormal Access	기기에 비정상적인 입력이 반복해서 일어날 경우 관리자에게 알림을 보낸다.
Transfer Balance	계좌의 잔액 중 일부를 다른 계좌로 이체한다.	Change Locale	인터페이스의 언어를 변경한다 (한글/영어)
Split Pay	기준이 되는 계좌에게 여러 사용자가 이체한다.	Switch User Mode	ATM 모드를 관리자 또는 유저 모드로 전환한다.
Query Transaction List	계좌의 거래 내역을 조회한다.	Add Administrator	해당 기기의 관리자 계정을 추가한다.
Query Balance	계좌의 잔액을 조회한다.	Remove Administrator	해당 기기의 관리자 계정을 제거한다.
Query Account Information	계좌의 소유자 이름을 조회한다.	Authorize Administrator	해당 기기의 관리자임을 인증한다.
Calculate Fee	거래의 종류에 따라 수수료를 계산한다.	Get Lottery Prize	로또 용지를 인식하여 당첨금을 계좌로 입금한다.
Cancel Transaction	진행중인 거래를 취소하고 초기상태로 돌아간다.	Query ATM Balance	기기의 지폐 보유량을 조회한다.
Print Transaction Result	해당 거래의 결과 명세표를 출력한다.		
Report Lost Card	카드 분실을 신고하여 카드를 정지시킨다.		
Renew Card	분실 상태인 카드의 재발급을 신청한다.		

II . Requirements

Non-Functional

- **Usability**
- **Reliability**
- **Performance**
- **Supportability**
- **Safety**



III. ARCHITECTURE

System

Boundary

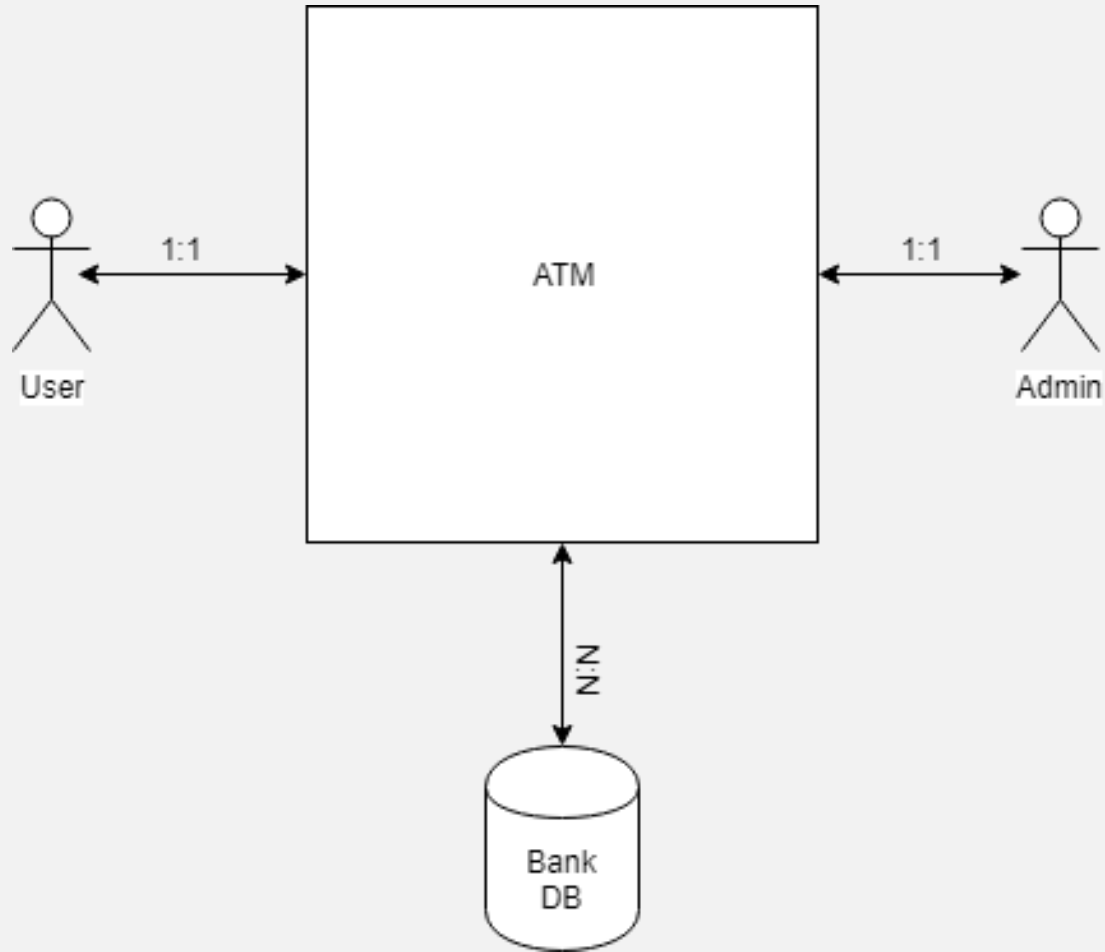
Use-Case

Diagram



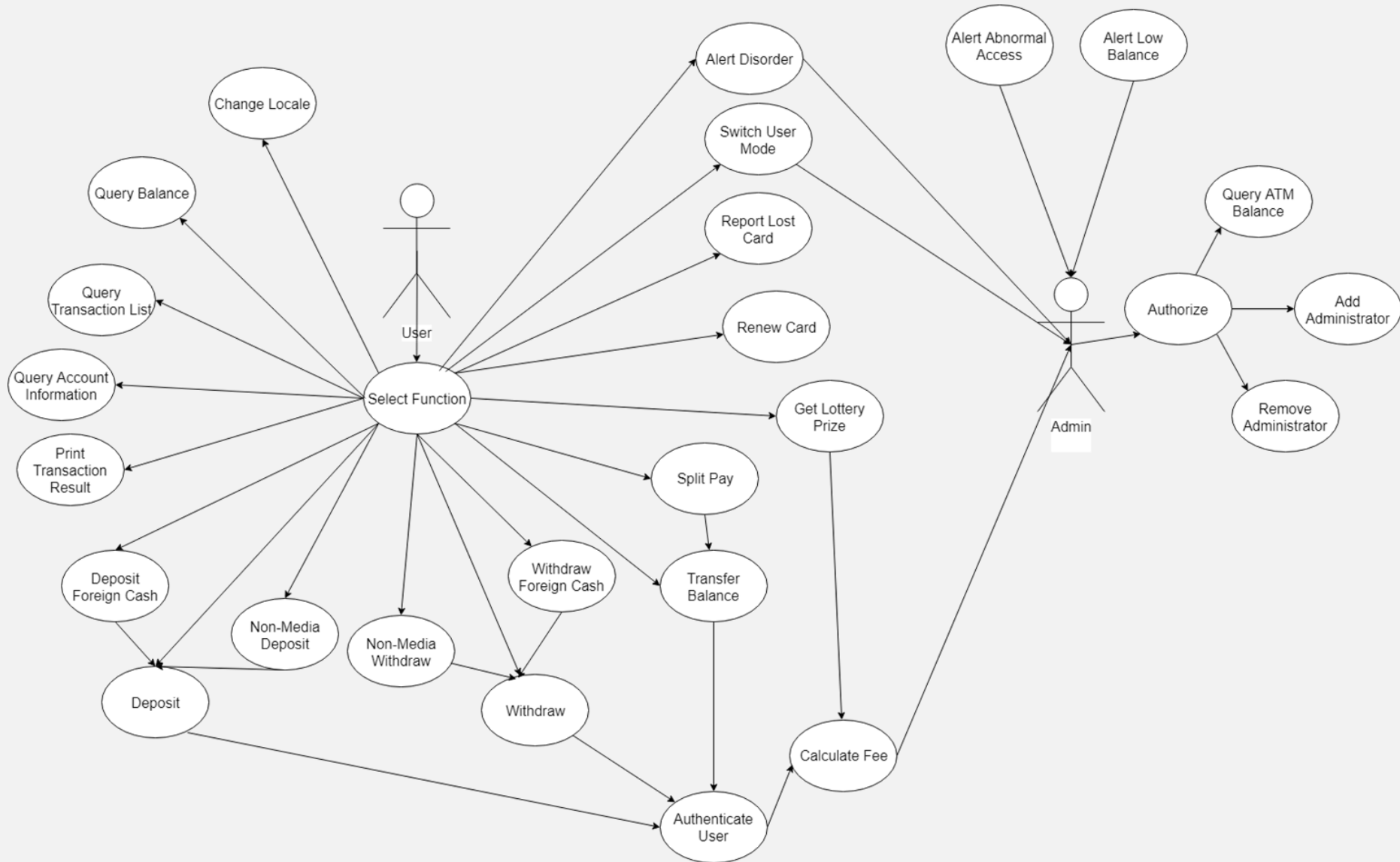
III. ARCHITECTURE

System Boundary



III. ARCHIRECTURE

Use Case Diagram





IV. PLANS

Risk Management

Schedule

Q & A

IV. PLANS

Risk Management

1. 개발 능력 부족

공강시간과 주말을 이용해 공부한다.

2. 건강 악화

충분한 수면을 취하고,
삼 시 세끼 잘 챙겨 먹는다

3. 오토바이 운행 중 사고



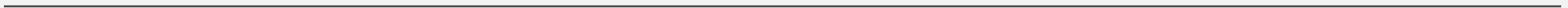
과속하지 않도록 하고,
항상 헬멧을 착용한다.

4. 팀원 간 소통 부재

카카오톡으로 틈틈히 연락을 하고,
오프라인 미팅을 주 2회 이상 가진다

5. 팀원의 휴학

휴학의 유혹을 받는 팀원에게 주기적으로 마카롱을 제공한다.



Q & A
